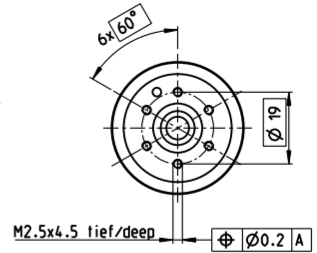
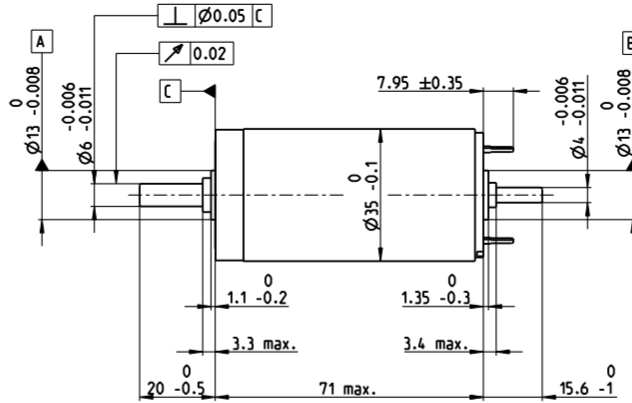
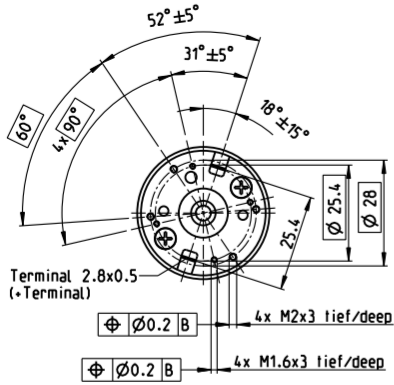


RE 35 Ø35 mm, 石墨电刷, 90 W

RE



M 1:2

- 库存零件系列
- 标准系列
- 特殊系列 (按客户要求)

产品编号	
273752	273753
273754	273755
273756	273757
273758	273759
273760	273761
273762	273763

根据外形图
轴长从15.6 mm缩短至4 mm

电机参数		273752	273753	273754	273755	273756	273757	273758	273759	273760	273761	273762	273763
额定电压下的数据													
1 额定电压	V	15	24	30	42	48	48	48	48	48	48	48	48
2 空载转速	rpm	7200	7750	7280	7580	7310	6680	5990	4770	3830	3150	2590	1630
3 空载电流	mA	188	128	94.1	70.5	58.9	52.6	46	34.9	27	21.6	17.3	10.5
4 额定转速	rpm	6500	6990	6470	6800	6510	5870	5170	3930	2990	2290	1720	737
5 额定转矩 (最大连续转矩)	mNm	74.2	105	101	105	103	104	104	106	108	107	107	106
6 额定电流 (最大持续电流)	A	4	3.72	2.68	2.07	1.71	1.58	1.41	1.15	0.934	0.764	0.628	0.508
7 堵转力矩	mNm	931	1200	976	1090	983	892	778	621	499	399	323	256
8 堵转电流	A	47.9	41.2	25.1	20.7	15.8	13.1	10.3	6.52	4.21	2.77	1.85	1.2
9 最大效率	%	85	87	87	88	88	87	86	85	84	83	81	79
电机常数													
10 相间电阻	Ω	0.313	0.582	1.2	2.03	3.04	3.66	4.68	7.36	11.4	17.3	26	40.1
11 相间电感	mH	0.085	0.191	0.34	0.62	0.87	1.04	1.29	2.04	3.16	4.65	6.89	10.3
12 转矩常数	mNm/A	19.4	29.2	38.9	52.5	62.2	68	75.8	95.2	119	144	175	214
13 转速常数	rpm/V	491	328	246	182	154	140	126	100	80.5	66.4	54.6	44.7
14 转速/转矩梯度	rpm/mNm	7.91	6.54	7.55	7.03	7.5	7.55	7.77	7.75	7.74	7.99	8.1	8.38
15 机械时间常数	ms	5.62	5.41	5.37	5.32	5.32	5.32	5.33	5.33	5.33	5.34	5.35	5.38
16 转子惯量	gcm ²	67.9	79	67.9	72.3	67.7	67.2	65.4	65.7	65.7	63.8	63	61

特性参数

热参数

- 17 机壳-环境热阻 6.2 K/W
- 18 绕组-机壳热阻 2 K/W
- 19 绕组热时间常数 30.1 s
- 20 电机热时间常数 707 s
- 21 环境温度 -30...+100°C
- 22 最高绕组温度 +155°C

机械参数 (滚珠轴承)

- 23 最高允许转速 12000 rpm
- 24 轴向间隙 0.05 - 0.15 mm
- 25 径向间隙 0.025 mm
- 26 最大轴向载荷 (动态) 5.6 N
- 27 最大允许安装力 (静态) (静态、轴支撑) 110 N
- 28 最大径向载荷, 距法兰5 mm处 1200 N

其它参数

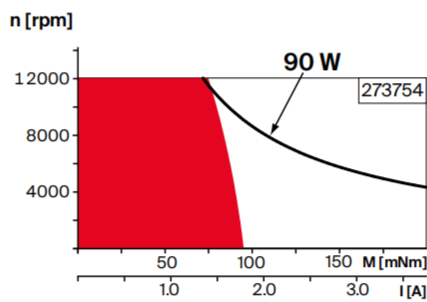
- 29 电机磁极对数 1
- 30 换向器片数 13
- 31 电机质量 340 g

所列参数均为标称值。
参数说明见页码32。

选项

- 空心轴的特殊设计
- 预紧滚珠轴承

运行范围



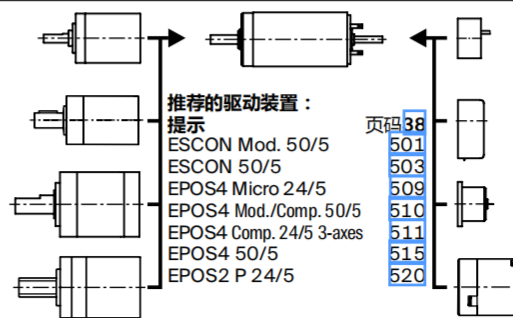
提示

- **连续运行**
根据表中所列的热阻值 (第17和18项), 在环境温度为25°C时, 电机在此范围连续运转绕组将达到最高允许温度 = 电机发热极限状态。
- 短时运行范围**
电机可以短时过载运行 (可重复)。
- **电机额定功率曲线**

maxon模块化系统

详情请见目录页码38

- 行星齿轮箱
Ø32 mm
0.75 - 6.0 Nm
页码392-399
- 行星齿轮箱
Ø32 mm
4.0 - 8.0 Nm
页码400
- 行星齿轮箱
Ø42 mm
3 - 15 Nm
页码405
- 丝杠驱动
Ø32 mm
页码426-433



- 编码器MR
256 - 1024 CPT,
3 通道
页码479
- 编码器 HED_5540
500 CPT,
3 通道
页码486/488
- 直流测速计 DCT
Ø22 mm
0.52 V
页码495
- 制动器 AB 28
24 VDC
0.4 Nm
页码535
- 端盖
页码541